

Valvole a farfalla con guarnizione gonfiabile



SERIE
485
486
487
488

Compatibile con
flange ANSI e
metriche

posi-flate®
butterfly valves

Minore attrito, minore coppia, minore usura e maggiore durata

Il design esclusivo delle valvole a farfalla Posi-flate, utilizza la pressione dell'aria per espandere la sede contro il disco, permettendo una distribuzione uniforme della pressione per una tenuta sempre a prova di trafileamenti. Poiché la sede entra solo casualmente a contatto con il disco durante l'apertura e la chiusura della valvola, la pressione del disco sulla guarnizione è minima, a differenza di quanto avviene nelle valvole a farfalla tradizionali, dove l'attrito provoca l'usura della sede riducendo la durata e le prestazioni globali della valvola.

Per aprire e chiudere la valvola a farfalla Posi-flate è quindi necessaria una coppia minore, per cui è possibile utilizzare un attuatore più piccolo, riducendo di conseguenza il costo globale della valvola.

Nei test di comparazione e nelle applicazioni in campo documentate, la valvola a farfalla Posi-flate ha superato le prestazioni di tutte le altre valvole. Infatti, la durata di una valvola Posi-flate, da uno a tre milioni di cicli, persino in applicazioni estremamente abrasive, non è infrequente. Per le applicazioni con solidi secchi, gas e impasti, la valvola a farfalla con sede gonfiabile Posi-flate non ha eguali.

Le dimensioni standard delle valvole vanno da 50 mm (2") a 750 mm (30") e montano sia flange metriche sia ANSI. È inoltre disponibile una gamma completa di attuatori, finecorsa e comandi per soddisfare qualsiasi singola applicazione.

Funzionamento

Chiusa, non sigillata

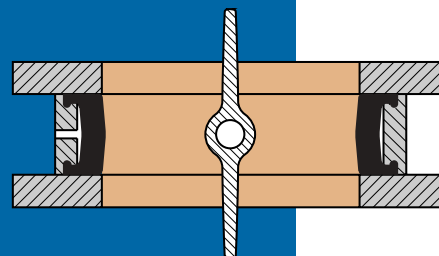
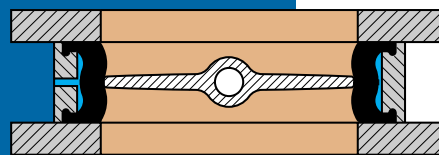
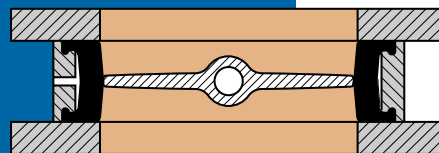
Quando la valvola ruota in posizione chiusa, il contatto tra il disco e la sede è solo casuale e ciò riduce attrito, usura e coppia.

Chiusa, sigillata

Una volta chiusa la valvola, la sede si gonfia contro il disco fornendo una superficie di tenuta più ampia e una distribuzione uniforme della pressione contro il disco.

Aperta, non sigillata

Prima che la valvola si apra, la sede viene sgonfiata. A questo punto, il disco può liberamente ruotare in posizione aperta.



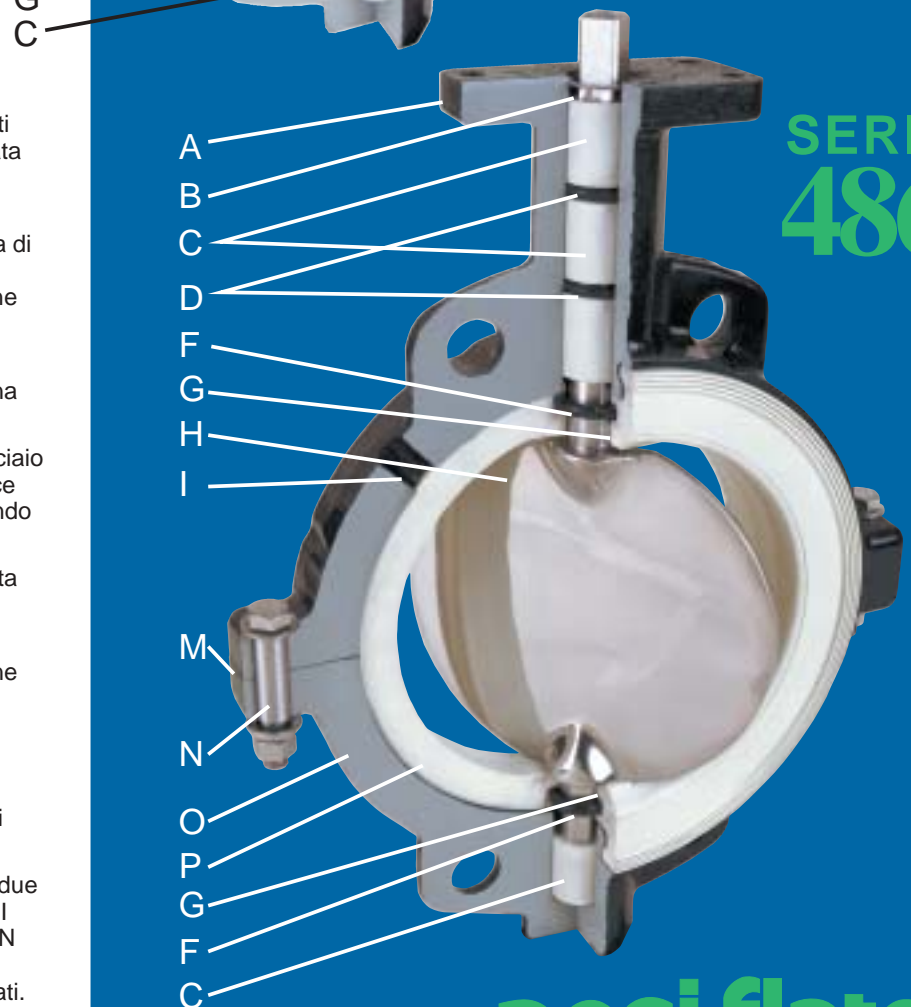
Prestazioni

- Sede gonfiabile che compensa l'usura del disco e della sede stessa
- Maggiore durata della valvola
- Usura minima della sede
- Nessun urto del disco
- Requisiti di coppia estremamente bassi
- Costi inferiori degli attuatori
- Area di contatto più estesa per la tenuta
- Perfetta per solidi secchi e abrasivi
- Disco progettato per impedire l'accumulo di materiale
- Doppie tenute dell'albero
- Cuscinetti multipli
- Controllo di sicurezza



Caratteristiche di progettazione per prestazioni affidabili

- A. FLANGIA DI ATTACCO DELL'ATTUATORE:** la flangia è progettata per l'attacco diretto dell'attuatore.
- B. ANELLO DI RITEGNO:** l'anello di ritegno semplifica la rimozione del cuscinetto e della tenuta e assicura un ritegno perfetto del cuscinetto.
- C. CUSCINETTI:** i cuscinetti multipli, eliminando qualsiasi contatto tra le parti metalliche, riducono sostanzialmente l'attrito e la coppia necessaria all'azionamento, prevenendo in tal modo l'usura e il bloccaggio dell'albero.
- D. TENUTE DELL'ALBERO:** gli O-ring dell'albero assicurano una tenuta perfetta anche nelle condizioni più avverse.
- E. ALBERO:** l'albero in acciaio a prova di corrosione e ad alta resistenza è di facile sostituzione.
- F. O-RING DI TENUTA DELLA SEDE:** l'O-ring consente una tenuta perfetta e duratura della pressione di gonfiaggio della sede.
- G. TENUTA DEL MATERIALE:** la tenuta impedisce che il prodotto contamini la sede dell'o-ring.
- H. DISCO/ALBERO:** il disco e l'albero integrati e la superficie di raccordo levigata e profilata offrono una resistenza minima al flusso e riducono l'accumulo di materiale.
- I. PORTA DI INGRESSO DELL'ARIA:** la porta di ingresso sovradimensionata consente una rapida pressurizzazione/depressurizzazione della valvola.
- J. DISCO:** la superficie levigata e profilata assicura una durata estesa della sede e una facile sostituzione del disco.
- K. VITI DEL DISCO:** le viti autobloccanti in acciaio ad elevata resistenza consentono un tenace collegamento tra disco e albero, consentendo al contempo un facile smontaggio.
- L. CORPO:** il robusto corpo monoblocco monta flange standard di classe ANSI 125/150 a faccia piatta e flange metriche PN 10.
- M. GUARNIZIONE DEL CORPO:** la guarnizione elastomerica stampata assicura un corpo senza perdite.
- N. BULLONI DEL CORPO:** i bulloni in acciaio a elevata resistenza preservano l'integrità strutturale del corpo anche nelle condizioni più avverse.
- O. CORPO IN DUE PEZZI:** il robusto corpo in due pezzi monta flange standard di classe ANSI 125/150 a faccia piatta e flange metriche PN 10. Minimizza il tempo di montaggio e consente di utilizzare disco e albero integrati.
- P. SEDE ELASTICA:** facile da sostituire, la sede formata gonfiabile presenta un profilo levigato che minimizza le sollecitazioni e mantiene la sede in posizione corretta, eliminando la necessità di guarnizioni della flangia.



Brevetto U.S.
4836499

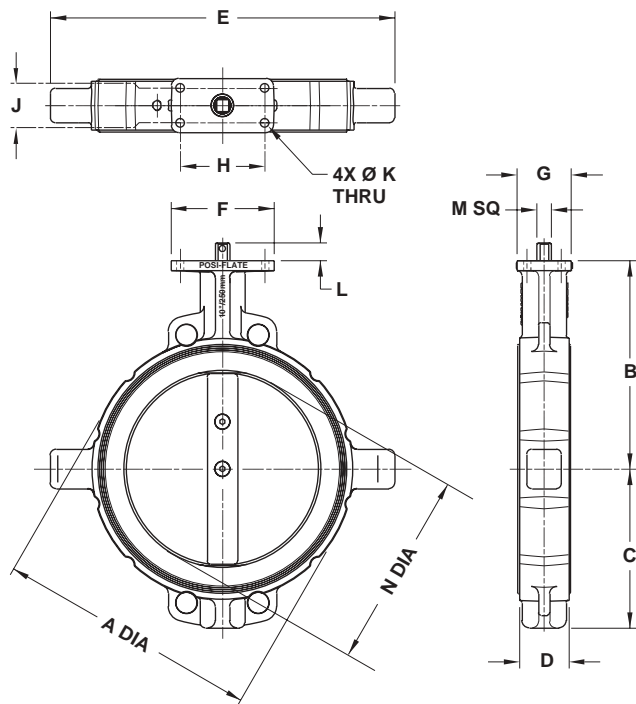
**SERIE
485**

**SERIE
486**

posi-flate®
butterfly valves

Dimensione valvola		Valvola a farfalla Posi-flate serie 485, 486, 487 e 488 - Dimensioni* (mm)												Peso approssimativo (Kg)	Coppia normale (Nm)		
		A	B	C	D	E	F	G	H	J	K	L	M		N	Min.	Max.
Pollici	mm																
2"	50mm	115	114	74	41	165	102	54	83	30	8	20	11	51	4	5	51
3"	80mm	144	141	91	44	208	102	54	83	30	8	21	11	73	5	9	51
4"	100mm	175	193	112	51	226	102	54	83	30	8	18	11	99	7	15	51
5"	125mm	197	202	154	54	244	102	54	83	30	8	22	14	125	9	29	51
6"	150mm	222	202	154	54	272	102	54	83	30	8	22	14	149	10	34	51
8"	200mm	282	251	184	64	356	133	70	109	44	10	22	19	200	17	61	79
10"	250mm	338	268	205	64	445	133	70	109	44	10	24	19	249	20	97	147
12"	300mm	394	363	242	76	514	102	102	72	72	11	32	22	300	36	140	280
14"	350mm	450	406	267	76	559	102	102	72	72	11	26	22	332	68	237	701
16"	400mm	502	430	298	102	629	117	117	88	88	13	33	27	382	82	395	1085
18"	450mm	552	402	338	108	704	187	117	88	88	13	33	27	435	107	542	1373
20"	500mm	603	441	365	127	762	187	140	99	99	18	40	36	474	125	881	1763
24"	600mm	711	486	419	151	876	203	146	99	99	18	38	36	575	191	1062	2124
30"	750mm	911	584	533	168	1092	203	146	99	99	18	40	36	722	341	1243	2486

* Serie 485 disponibile nelle misure da 125 mm (5") a 750 mm (30"). Serie 486 disponibile nelle misure da 50 mm (2") a 750 mm (30"). Serie 487 disponibile nella misura da 100 mm (4"). Serie 488 disponibile nelle misure da 50 mm (2") e 80 mm (3").



Materiali costruttivi disponibili:

Corpo: ghisa, acciaio inossidabile, alluminio, ghisa nichelata, ghisa con rivestimento epossidico, ghisa con rivestimento in nylon

Sede elastica: EPDM, Buna-N, poliuretano, silicone FDA, Buna-N bianco FDA, fluoroelastomero

Disco: ghisa, acciaio inossidabile 316 (satinato o lucido), nylon formato. Disponibili anche con rivestimento in PTFE, nickel e nylon

Cuscinetti: nylon, bronzo

Viti del disco: acciaio al carbonio, acciaio inossidabile

Albero: acciaio al carbonio placcato con zinco, acciaio inossidabile 316

Tenuta dell'albero: Buna-N, Viton®

Guarnizione del corpo: Buna-N (serie 486, 487, 488)

Anello di ritegno: acciaio al carbonio, acciaio inossidabile

Bulloni del corpo: acciaio al carbonio, acciaio inossidabile

Tutte le specifiche sono soggette a modifiche senza preavviso. Sono disponibili materiali personalizzati.

Posi-flate® è un marchio registrato di Posi-flate, St. Paul, Minnesota. Viton® è un marchio registrato di DuPont Dow Elastomers.

Fabbricato negli Stati Uniti.

Brevetti stranieri in attesa di concessione.

© Copyright 2006, 2003, Posi-flate®

Stampato negli Stati Uniti. • Bollettino 9901-3-IT

Limiti di temperatura: da -40° a 150 °C (da -40° a 300 °F) a seconda dell'applicazione e dei materiali costruttivi.

Alimentazione aria: massimo 7,9 bar (115 PSIG) alla sede, a seconda dell'applicazione.

Pressione di esercizio: da vuoto assoluto a 6,9 bar (100 PSIG), variabile a seconda dei materiali costruttivi.

Coppia di azionamento: variabile a seconda dell'applicazione.

SERIE 485

Corpo monoblocco con disco e albero separabili. Dimensioni da 125 mm (5") a 750 mm (30").

SERIE 486

Corpo in due pezzi con albero e disco integrati in acciaio inossidabile o disco in nylon formato sull'albero in acciaio inossidabile. Dimensioni da 50 mm (2") a 750 mm (30").

SERIE 487

Corpo in due pezzi con disco e albero separabili. Dimensione da 100 mm (4").

SERIE 488

Corpo in due pezzi con albero e disco in ghisa integrati. Dimensioni da 50 mm (2") e 80 mm (3").

posi-flate®
butterfly valves

Sede centrale:

1125 Willow Lake Boulevard, St. Paul, MN 55110 USA
Telefono: +1 (651) 484-5800 • FAX +1 (651) 484-7015

Regno Unito:

14 Carters Lane, Kiln Farm, Milton Keynes,
MK11 3ER, Inghilterra

Telefono: +44 (0) 1908 564455 • Fax +44 (0) 1908 564615

www.posiflate.com